

Das Leontief-Modell

Formeln als Grundlage:

Inputmatrix A bzw. technologische Matrix T aus der Input-Output-Tabelle

$$(1) \quad T \cdot \vec{x} + \vec{y} = \vec{x}$$

$$(2) \quad \vec{y} = \vec{x} - T \cdot \vec{x} = (E - T) \cdot \vec{x}$$

$$(3) \quad \vec{x} = (E - T)^{-1} \cdot \vec{y} \quad \text{mit Leontief-Inverse } (E - T)^{-1}$$

Produktionsvektor \vec{x} geben.

Wir wissen, dass sich der Produktionsvektor wie folgt berechnet:

$$\vec{x} = \begin{pmatrix} x_1 \\ x_2 \\ x_3 \end{pmatrix} = \begin{pmatrix} x_{11} + x_{12} + x_{13} + y_1 \\ x_{21} + x_{22} + x_{23} + y_2 \\ x_{31} + x_{32} + x_{33} + y_3 \end{pmatrix}$$

und durch etwas Umformung erhält man:

$$\vec{x} = \begin{pmatrix} x_1 \\ x_2 \\ x_3 \end{pmatrix} = \begin{pmatrix} x_{11} + x_{12} + x_{13} + y_1 \\ x_{21} + x_{22} + x_{23} + y_2 \\ x_{31} + x_{32} + x_{33} + y_3 \end{pmatrix} = \begin{pmatrix} x_{11} + x_{12} + x_{13} \\ x_{21} + x_{22} + x_{23} \\ x_{31} + x_{32} + x_{33} \end{pmatrix} + \begin{pmatrix} y_1 \\ y_2 \\ y_3 \end{pmatrix} = \underbrace{\begin{pmatrix} x_{11} & x_{12} & x_{13} \\ x_{21} & x_{22} & x_{23} \\ x_{31} & x_{32} & x_{33} \end{pmatrix}}_{\text{Matrix A}} \cdot \begin{pmatrix} 1 \\ 1 \\ 1 \end{pmatrix} + \begin{pmatrix} y_1 \\ y_2 \\ y_3 \end{pmatrix}$$

und jetzt den letzten Term noch etwas umgeformt:

$$\vec{x} = \begin{pmatrix} x_1 \\ x_2 \\ x_3 \end{pmatrix} = \underbrace{\begin{pmatrix} \frac{x_{11}}{x_1} & \frac{x_{12}}{x_2} & \frac{x_{13}}{x_3} \\ \frac{x_{21}}{x_1} & \frac{x_{22}}{x_2} & \frac{x_{23}}{x_3} \\ \frac{x_{31}}{x_1} & \frac{x_{32}}{x_2} & \frac{x_{33}}{x_3} \end{pmatrix}}_{\text{Matrix T}} \cdot \begin{pmatrix} x_1 \\ x_2 \\ x_3 \end{pmatrix} + \begin{pmatrix} y_1 \\ y_2 \\ y_3 \end{pmatrix} \quad \Rightarrow \quad \vec{x} = T \cdot \vec{x} + \vec{y}$$

Die Matrix T heißt *technologische Matrix* oder *Input-Matrix*. Sie gibt den für den Produktionsprozess notwendigen Input an. Die Koeffizienten von T werden auch als *Produktionskoeffizienten* bezeichnet.

Die Elemente der Matrix T geben an, wie viele Einheiten von einem Sektor für jede Einheit eines anderen Sektors bereitzustellen sind, damit der wechselseitige Bedarf gedeckt wird.

Anmerkung: *Invertierung von Matrizen* \Rightarrow Verfahren über die adjungierte Matrix

- (1) Unterdeterminanten für die jeweiligen Positionen bilden
- (2) Transponieren der Matrix
- (3) Vorzeichenschema entspr. der Laplace-Entwicklung anwenden

$$\begin{pmatrix} + & - & + & \dots \\ - & + & - & \dots \\ + & - & + & \dots \\ \dots & \dots & \dots & \dots \end{pmatrix}$$

- (4) Ergebnis-Matrix mit Kehrwert der Determinante multiplizieren

Aufgabe 1

[01] Drei Zweigwerke eines Unternehmens sind nach dem Leontief-Modell miteinander verbunden. Der dabei entstehende Materialfluss wird durch nebenstehende Tabelle angegeben. Bestimmen Sie die **Inputmatrix**, sowie die **Leontief-Inverse**.

	A	B	C	Markt
A	60	30	10	50
B	24	40	25	11
C	20	5	20	5

Lösung:

$$A = \begin{pmatrix} 60 & 30 & 10 \\ 24 & 40 & 25 \\ 20 & 5 & 20 \end{pmatrix} \xrightarrow{x = \begin{pmatrix} 150 \\ 100 \\ 50 \end{pmatrix}} \begin{pmatrix} \frac{60}{150} & \frac{30}{100} & \frac{10}{50} \\ \frac{24}{150} & \frac{40}{100} & \frac{25}{50} \\ \frac{20}{150} & \frac{5}{100} & \frac{20}{50} \end{pmatrix} = \begin{pmatrix} 0,4 & 0,3 & 0,2 \\ 0,16 & 0,4 & 0,5 \\ \frac{2}{15} & 0,05 & 0,4 \end{pmatrix} = T$$

$$E - T = \begin{pmatrix} 1 & 0 & 0 \\ 0 & 1 & 0 \\ 0 & 0 & 1 \end{pmatrix} - \begin{pmatrix} 0,4 & 0,3 & 0,2 \\ 0,16 & 0,4 & 0,5 \\ \frac{2}{15} & 0,05 & 0,4 \end{pmatrix} = \begin{pmatrix} 0,6 & -0,3 & -0,2 \\ -0,16 & 0,6 & -0,5 \\ -\frac{2}{15} & -0,05 & 0,6 \end{pmatrix}$$

$$(E - T)^{-1} = \begin{pmatrix} 0,6 & -0,3 & -0,2 \\ -0,16 & 0,6 & -0,5 \\ -\frac{2}{15} & -0,05 & 0,6 \end{pmatrix}^{-1} = \begin{pmatrix} 2,49 & 1,41 & 2,01 \\ 1,21 & 2,48 & 2,47 \\ 0,65 & 0,52 & 2,32 \end{pmatrix}$$

#7:

2.488855869	1.411589895	2.005943536
1.208519068	2.476473501	2.466567607
0.6537890042	0.5200594352	2.317979197

#8:

$$\begin{bmatrix} \frac{3}{5} & -\frac{3}{10} & -\frac{1}{5} \\ -\frac{4}{25} & \frac{3}{5} & -\frac{1}{2} \\ -\frac{2}{15} & -\frac{1}{20} & \frac{3}{5} \end{bmatrix}^{-1}$$

#9:

1675	950	1350
673	673	673
2440	5000	1660
2019	2019	673
440	350	1560
673	673	673

[02] Drei Zweigwerke A, B und C eines Unternehmens sind nach dem Leontief-Modell miteinander verbunden. Bestimmen Sie die Parameter x , y und z sowie die Technologie-Matrix aus der Tabelle.

	A	B	C	Markt	Gesamt
A	45	125	100	90	x
B	60	100	y	120	300
C	z	150	80	15	320

Lösung:

$x = 360$ $y = 20$ $z = 75$

$$A = \begin{pmatrix} 45 & 120 & 100 \\ 60 & 100 & 20 \\ 75 & 150 & 80 \end{pmatrix} \xrightarrow{\vec{x} = \begin{pmatrix} 360 \\ 300 \\ 320 \end{pmatrix}} \begin{pmatrix} 45 & 125 & 100 \\ 360 & 300 & 320 \\ 60 & 100 & 20 \\ 360 & 300 & 320 \\ 75 & 150 & 80 \\ 360 & 300 & 320 \end{pmatrix} = \begin{pmatrix} \frac{1}{8} & \frac{5}{12} & \frac{5}{16} \\ \frac{1}{6} & \frac{1}{3} & \frac{1}{16} \\ \frac{5}{24} & \frac{1}{2} & \frac{1}{4} \end{pmatrix} = T$$

Aufgabe 2

[01] Ein Betrieb umfasst drei Zweigwerke. Jedes dieser Zweigwerke bietet ein Produkt an, das sowohl für den Markt, aber auch für die jeweils zwei anderen Zweigwerke und den eigenen Bedarf produziert wird. Die Güterströme in ME und die Gesamtproduktion X werden durch das folgende Input-Output-Diagramm dargestellt.

	A	B	C	X
A	40	120	16	200
B	60	30	48	300
C	80	60	16	160

- Bestimmen Sie die Marktabgabe Y !
- Wie ändert sich der Konsumvektor, wenn sich die Produktion von C um 50% erhöht und die von B sich um 50% verringert?
- Wie muss die Produktion der Zweigwerke gewählt werden, wenn insgesamt 603 ME an den Markt abgegeben werden und die Marktabgabe aller Zweigwerke gleich groß sein soll?

Lösung:

	A	B	C	Markt y_i	Gesamt x_i
A	40	120	16	$y_1 = 200 - 176 = 24$	200
B	60	30	48	$y_2 = 300 - 148 = 152$	300
C	80	60	16	$y_3 = 160 - 156 = 4$	160

$$\rightarrow \vec{y} = \begin{pmatrix} 24 \\ 152 \\ 4 \end{pmatrix}$$

Technologiematrix:

$$A = \begin{pmatrix} 40 & 120 & 16 \\ 60 & 30 & 48 \\ 80 & 60 & 16 \end{pmatrix} \xrightarrow{\vec{x} = \begin{pmatrix} 200 \\ 300 \\ 160 \end{pmatrix}} \begin{pmatrix} 40 & 120 & 16 \\ 200 & 300 & 160 \\ 60 & 30 & 48 \\ 200 & 300 & 160 \\ 80 & 60 & 16 \\ 200 & 300 & 160 \end{pmatrix} = \begin{pmatrix} 0,2 & 0,4 & 0,1 \\ 0,3 & 0,1 & 0,3 \\ 0,4 & 0,2 & 0,1 \end{pmatrix} = T$$

Neuer Gesamtproduktionsvektor: $\vec{x} = (200 \ 150 \ 240)^T$

$$\vec{y} = \vec{x} - T \cdot \vec{x} = (E - T) \cdot \vec{x}$$

$$\vec{y} = \begin{pmatrix} 200 \\ 150 \\ 240 \end{pmatrix} - \begin{pmatrix} 0,2 & 0,4 & 0,1 \\ 0,3 & 0,1 & 0,3 \\ 0,4 & 0,2 & 0,1 \end{pmatrix} \cdot \begin{pmatrix} 200 \\ 150 \\ 240 \end{pmatrix} = \left[\begin{pmatrix} 1 & 0 & 0 \\ 0 & 1 & 0 \\ 0 & 0 & 1 \end{pmatrix} - \begin{pmatrix} 0,2 & 0,4 & 0,1 \\ 0,3 & 0,1 & 0,3 \\ 0,4 & 0,2 & 0,1 \end{pmatrix} \right] \cdot \begin{pmatrix} 200 \\ 150 \\ 240 \end{pmatrix}$$

$$\vec{y} = \begin{pmatrix} 0,8 & -0,4 & -0,1 \\ -0,3 & 0,9 & -0,3 \\ -0,4 & -0,2 & 0,9 \end{pmatrix} \cdot \begin{pmatrix} 200 \\ 150 \\ 240 \end{pmatrix} = \begin{pmatrix} 76 \\ 3 \\ 106 \end{pmatrix}$$

Neuer Markt-/Konsumvektor: $\vec{y} = (201 \ 201 \ 201)^T$

$$\vec{x} = (E - T)^{-1} \cdot \vec{y}$$

$$\vec{x} = \begin{pmatrix} 0,8 & -0,4 & -0,1 \\ -0,3 & 0,9 & -0,3 \\ -0,4 & -0,2 & 0,9 \end{pmatrix}^{-1} \cdot \begin{pmatrix} 201 \\ 201 \\ 201 \end{pmatrix} = \frac{1}{201} \begin{pmatrix} 375 & 190 & 105 \\ 195 & 340 & 135 \\ 210 & 160 & 300 \end{pmatrix} \cdot \begin{pmatrix} 201 \\ 201 \\ 201 \end{pmatrix} = \begin{pmatrix} 670 \\ 670 \\ 670 \end{pmatrix}$$

[02] Der Materialfluss von drei miteinander verflochtenen Zweigwerken wird durch nebenstehende Tabelle beschrieben.

	A	B	C	Y
A	70	182	378	70
B	280	182	378	70
C	70	182	63	315

- a) Bestimmen Sie die **Inputmatrix A!**
- b) Eine Agentur schätzt, dass der Bedarf für die Produkte der drei Werke am Markt bei $y=(60 \ 10 \ 235)^T$ liegen könnte. Welche ME **müssen die Werke dafür produzieren?** Lös: $x=(500 \ 600 \ 450)^T$
- c) In einem beliebigen Produktionszeitraum schätzt ein Manager der Konkurrenzfirma, dass die Produktion der Zweigwerke eine Menge von ca $x=(60 \ 80 \ 100)^T$ annehmen müsste. **Nehmen Sie Stellung** zu dieser Aussage.

Lösung:

$$A = \begin{pmatrix} 70 & 182 & 378 \\ 280 & 182 & 378 \\ 70 & 182 & 63 \end{pmatrix} \xrightarrow{\vec{x} = \begin{pmatrix} 700 \\ 910 \\ 630 \end{pmatrix}} \begin{pmatrix} \frac{70}{700} & \frac{182}{910} & \frac{378}{630} \\ \frac{280}{700} & \frac{182}{910} & \frac{378}{630} \\ \frac{70}{700} & \frac{182}{910} & \frac{63}{630} \end{pmatrix} = \begin{pmatrix} 0,1 & 0,2 & 0,6 \\ 0,4 & 0,2 & 0,6 \\ 0,1 & 0,2 & 0,1 \end{pmatrix} = T$$

$$E - T = \begin{pmatrix} 1 & 0 & 0 \\ 0 & 1 & 0 \\ 0 & 0 & 1 \end{pmatrix} - \begin{pmatrix} 0,1 & 0,2 & 0,6 \\ 0,4 & 0,2 & 0,6 \\ 0,1 & 0,2 & 0,1 \end{pmatrix} = \begin{pmatrix} 0,9 & -0,2 & -0,6 \\ -0,4 & 0,8 & -0,6 \\ -0,1 & -0,2 & 0,9 \end{pmatrix}$$

Neuer Markt-/Konsumvektor: $\vec{y} = (60 \ 10 \ 235)^T$

$$\vec{x} = (E - T)^{-1} \cdot \vec{y}$$

$$\vec{x} = \begin{pmatrix} 0,9 & -0,2 & -0,6 \\ -0,4 & 0,8 & -0,6 \\ -0,1 & -0,2 & 0,9 \end{pmatrix}^{-1} \cdot \begin{pmatrix} 60 \\ 10 \\ 235 \end{pmatrix} = \begin{pmatrix} \frac{5}{3} & \frac{5}{6} & \frac{5}{3} \\ \frac{7}{6} & \frac{25}{12} & \frac{13}{6} \\ \frac{4}{9} & \frac{5}{9} & \frac{16}{9} \end{pmatrix} \cdot \begin{pmatrix} 60 \\ 10 \\ 235 \end{pmatrix} = \begin{pmatrix} 500 \\ 600 \\ 450 \end{pmatrix}$$

Neuer Gesamtproduktionsvektor: $\vec{x} = (60 \ 80 \ 100)^T$

$$\vec{y} = \vec{x} - T \cdot \vec{x} = (E - T) \cdot \vec{x}$$

$$\vec{y} = \begin{pmatrix} 0,9 & -0,2 & -0,6 \\ -0,4 & 0,8 & -0,6 \\ -0,1 & -0,2 & 0,9 \end{pmatrix} \cdot \begin{pmatrix} 60 \\ 80 \\ 100 \end{pmatrix} = \begin{pmatrix} -22 \\ -20 \\ 68 \end{pmatrix}$$

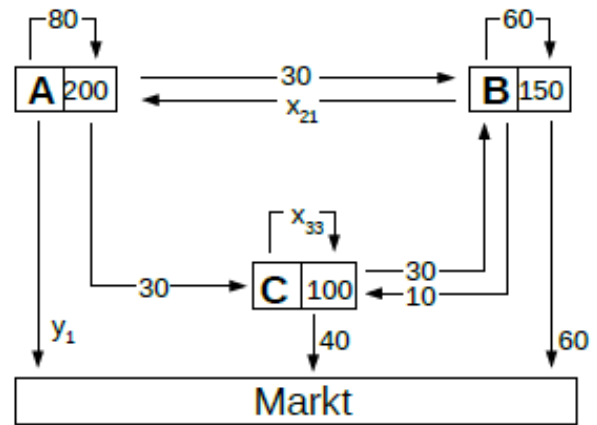
Lösung nicht realisierbar wegen negativer Marktabgaben!

Aufgabe 3

Drei Zweigwerke A, B und C eines Unternehmens sind miteinander nach dem LEONTIEF-Modell verflochten. Das Diagramm stellt die Verflechtung dar (Angaben in Mengeneinheiten).

[01] Bestimmen Sie die **Inputmatrix**.

[02] In einem früheren Zeitraum betrug der Marktvektor: $\vec{y} = (410, 450, 50)^T$. Berechnen Sie den **zugehörigen Produktionsvektor \vec{x}** , und stellen Sie die **Verflechtung** in einer Tabelle dar.



Lösung:

	A	B	C	Markt y_i	Gesamt x_i
A	80	30	30	$y_1 = 200 - 140 = 60$	200
B	$x_{21} = 150 - 130 = 20$	60	10	60	150
C	0	30	$x_{33} = 100 - 70 = 30$	40	100

$$A = \begin{pmatrix} 80 & 30 & 30 \\ 20 & 60 & 10 \\ 0 & 30 & 30 \end{pmatrix} \xrightarrow{\vec{x} = \begin{pmatrix} 200 \\ 150 \\ 100 \end{pmatrix}} \begin{pmatrix} \frac{80}{200} & \frac{30}{150} & \frac{30}{100} \\ \frac{20}{200} & \frac{60}{150} & \frac{10}{100} \\ \frac{0}{200} & \frac{30}{150} & \frac{30}{100} \end{pmatrix} = \begin{pmatrix} 0,4 & 0,2 & 0,3 \\ 0,1 & 0,4 & 0,1 \\ 0 & 0,2 & 0,3 \end{pmatrix} = T$$

$$E - T = \begin{pmatrix} 1 & 0 & 0 \\ 0 & 1 & 0 \\ 0 & 0 & 1 \end{pmatrix} - \begin{pmatrix} 0,4 & 0,2 & 0,3 \\ 0,1 & 0,4 & 0,1 \\ 0 & 0,2 & 0,3 \end{pmatrix} = \begin{pmatrix} 0,6 & -0,2 & -0,3 \\ -0,1 & 0,6 & -0,1 \\ 0 & -0,2 & 0,7 \end{pmatrix}$$

Neuer Markt-/Konsumvektor: $\vec{y} = (410 \quad 450 \quad 50)^T$

$$\vec{x} = (E - T)^{-1} \cdot \vec{y}$$

$$\vec{x} = \begin{pmatrix} 0,6 & -0,2 & -0,3 \\ -0,1 & 0,6 & -0,1 \\ 0 & -0,2 & 0,7 \end{pmatrix}^{-1} \cdot \begin{pmatrix} 410 \\ 450 \\ 50 \end{pmatrix} = \frac{1}{11} \begin{pmatrix} 20 & 10 & 10 \\ 3,5 & 21 & 4,5 \\ 1 & 6 & 17 \end{pmatrix} \cdot \begin{pmatrix} 410 \\ 450 \\ 50 \end{pmatrix} = \begin{pmatrix} 1200 \\ 1010 \\ 360 \end{pmatrix}$$

Berechnung der neuen Verflechtungswerte/matrix:

$$T = \begin{pmatrix} 0,4 & 0,2 & 0,3 \\ 0,1 & 0,4 & 0,1 \\ 0 & 0,2 & 0,3 \end{pmatrix} \xrightarrow{\vec{x} = \begin{pmatrix} 1200 \\ 1010 \\ 360 \end{pmatrix}} \begin{pmatrix} 480 & 202 & 108 \\ 120 & 404 & 36 \\ 0 & 202 & 108 \end{pmatrix} = A_{neu}$$

[03] In der Urlaubszeit soll in den Sektoren wegen eingeschränkter Personalsituation weniger produziert werden: A soll 20 ME und C soll 30 ME herstellen.
 Zweigwerk A erzielt auf dem Markt einen Erlös von 1.000 GE pro ME – hat aber auch mit Kosten von 100 GE zu rechnen. Werk B erzielt 700 GE je ME und hat Kosten von 300 GE je ME; bei C liegen die Herstellkosten bei 250 GE je ME, während der Erlös auf 550 GE je ME taxiert werden kann.

- Zeigen Sie, dass der Gewinn des Unternehmens unabhängig von der Produktionsmenge von B ist.
- Welche ganzzahligen Produktionsmengen sind in Zweigwerk B möglich, wenn die Marktabgabe ökonomischen Maßgaben bzw. der Sachlogik ökonomischer Problemstellungen entsprechen?

Lösung:

Neuer Gesamtproduktionsvektor: $\vec{x} = (20 \quad b \quad 30)^T$

Marktabgabe-/Konsumvektor:

$$\vec{y} = \vec{x} - T \cdot \vec{x} = (E - T) \cdot \vec{x}$$

$$E - T = \begin{pmatrix} 1 & 0 & 0 \\ 0 & 1 & 0 \\ 0 & 0 & 1 \end{pmatrix} - \begin{pmatrix} 0,4 & 0,2 & 0,3 \\ 0,1 & 0,4 & 0,1 \\ 0 & 0,2 & 0,3 \end{pmatrix} = \begin{pmatrix} 0,6 & -0,2 & -0,3 \\ -0,1 & 0,6 & -0,1 \\ 0 & -0,2 & 0,7 \end{pmatrix}$$

$$\vec{y} = \begin{pmatrix} 0,6 & -0,2 & -0,3 \\ -0,1 & 0,6 & -0,1 \\ 0 & -0,2 & 0,7 \end{pmatrix} \cdot \begin{pmatrix} 20 \\ b \\ 30 \end{pmatrix} = \begin{pmatrix} 3 - 0,2b \\ 0,6b - 5 \\ 21 - 0,2b \end{pmatrix}$$

Berechnung des Gewinns:

$$G = \begin{pmatrix} 3 - 0,2b \\ 0,6b - 5 \\ 21 - 0,2b \end{pmatrix} \cdot \begin{pmatrix} 1.000 - 100 \\ 700 - 300 \\ 550 - 250 \end{pmatrix} = \begin{pmatrix} 3 - 0,2b \\ 0,6b - 5 \\ 21 - 0,2b \end{pmatrix} \cdot \begin{pmatrix} 900 \\ 400 \\ 300 \end{pmatrix}$$

$$G = 2.700 - 180b + 240b - 2.000 + 6.300 - 60b = 7.000$$

Produktionsmengen(grenzen) für B:

Bedingungen: Mengen von A, B und C an den Markt müssen mind. 0 ME und ganzzahlig sein

Komponentenweise Berechnung in den Zweigwerken:

$$\text{Menge von Zweigwerk A: } (3 - 0,2b) \cdot 900 \geq 0 \rightarrow 2.700 - 180b \geq 0 \rightarrow b \leq 15$$

$$\text{Menge von Zweigwerk B: } (0,6b - 5) \cdot 400 \geq 0 \rightarrow 240b - 2.000 \geq 0 \rightarrow b \geq 8\frac{1}{3} \rightarrow b \geq 9$$

$$\text{Menge von Zweigwerk C: } (21 - 0,2b) \cdot 300 \geq 0 \rightarrow 6.300 - 60b \geq 0 \rightarrow b \leq 105$$

$$\Rightarrow b \in \{9; 10; 11; 12; 13; 14; 15\}$$

[04] Nach einer Umstellung des Produktionsverfahrens ist eine neue Inputmatrix A

$$\text{gegeben durch } A_t = \begin{pmatrix} 0,4 & 2-0,004t^2 & 0,3 \\ 0,1 & 0,4 & 0,1 \\ 0 & 0,1(t-2) & 0,6 \end{pmatrix}$$

Dabei ist $t \in [6; 12]$ ein technologieabhängiger Parameter.

Es ist die Produktion $x_t = (40t \ 10t \ 12t)^T$ geplant.

Für **welchen Wert von t** ist die Summe der Marktgaben aller drei Zweigwerke am kleinsten?

Lösung:

Neuer Gesamtproduktionsvektor: $\vec{x} = (40t \ 10t \ 12t)^T$

Neue Technologiematrix:

$$T_t = \begin{pmatrix} 0,4 & 2-0,004t^2 & 0,3 \\ 0,1 & 0,4 & 0,1 \\ 0 & 0,1(t-2) & 0,6 \end{pmatrix}$$

$$E - T_t = \begin{pmatrix} 1 & 0 & 0 \\ 0 & 1 & 0 \\ 0 & 0 & 1 \end{pmatrix} - \begin{pmatrix} 0,4 & 2-0,004t^2 & 0,3 \\ 0,1 & 0,4 & 0,1 \\ 0 & 0,1(t-2) & 0,6 \end{pmatrix} = \begin{pmatrix} 0,6 & -2+0,004t^2 & -0,3 \\ -0,1 & 0,6 & -0,1 \\ 0 & 0,1(2-t) & 0,4 \end{pmatrix}$$

$$\vec{y} = \vec{x} - T \cdot \vec{x} = (E - T) \cdot \vec{x}$$

$$\vec{y} = \begin{pmatrix} 0,6 & -2+0,004t^2 & -0,3 \\ -0,1 & 0,6 & -0,1 \\ 0 & 0,1(2-t) & 0,4 \end{pmatrix} \cdot \begin{pmatrix} 40t \\ 10t \\ 12t \end{pmatrix} = \begin{pmatrix} 0,04t^3 + 0,4t \\ 0,8t \\ 6,8t - t^2 \end{pmatrix}$$

$$y(t) = 0,04t^3 + 0,4t + 0,8t + 6,8t - t^2 = 0,04t^3 - t^2 + 8t$$

$$y'(t) = 0,12t^2 - 2t + 8 = 0 \rightarrow t_1 = 10 \text{ und } t_2 = 6\frac{2}{3}$$

$$y''(t) = 0,24t - 2 \xrightarrow{t_1=10} y''(10) = 0,4 > 0 \rightarrow \text{Min bei } t_1 = 10$$

Aufgabe 4

Die drei Zweigwerke A, B, C eines Unternehmens sind nach dem Leontief-Modell miteinander verflochten. Gegeben ist: $(E-A)^{-1} = \frac{1}{6} \cdot \begin{pmatrix} 12 & 16 & 9 \\ 6 & 28 & 12 \\ 12 & 36 & 24 \end{pmatrix}$

[01] Berechnen Sie die **Inputmatrix A**.

[02] **Wieviel Mengeneinheiten** müssen in den einzelnen Zweigwerken produziert werden, wenn mit einer Nachfrage von $y=(60 \ 90 \ 200)^T$ gerechnet wird?

[03] Es ist ein neues Produktionsverfahren geplant. Dadurch ändern sich die Elemente der Inputmatrix A. Die Lieferanteile aus den drei Zweigwerken an Zweigwerk A verdoppeln sich, die an B werden halbiert, der Lieferanteil von A an C bleibt unverändert. Zweigwerk B produziert 200ME und Zweigwerk C doppelt so viel wie A. Es wird die Nachfrage $y=(60 \ 80 \ 120)^T$ erwartet. Bestimmen Sie den Lieferanteil des Zweigwerks B an C, den Eigenverbrauch von C, sowie den Produktionsvektor.

[04] Für die nächsten 50 Produktionswochen wird das ursprüngliche Produktionsverfahren aus Teilaufgabe b) beibehalten. Der wöchentliche Nachfragevektor hängt von der Nummer x der Produktionswoche wie folgt ab: $y_x = \left(28 \cdot \ln(x) \quad 3 \cdot x \quad \frac{105}{x} \right)$ mit $x \geq 2$.

In welcher Woche muss im Zweigwerk B **am wenigsten produziert werden**, um die Nachfrage befriedigen zu können? Ab welcher Woche wird der **Produktionszuwachs** im Zweigwerk B **abnehmen** ?

Lösung:

$$(E-T)^{-1} = \frac{1}{6} \begin{pmatrix} 12 & 16 & 9 \\ 6 & 28 & 12 \\ 12 & 36 & 24 \end{pmatrix} \xrightarrow[E-T]{\text{Inverse}} \begin{pmatrix} 0,8 & -0,2 & -0,2 \\ 0 & 0,6 & -0,3 \\ -0,4 & -0,8 & 0,8 \end{pmatrix} \xrightarrow[(-1)]{-E} \begin{pmatrix} 0,2 & 0,2 & 0,2 \\ 0 & 0,4 & 0,3 \\ 0,4 & 0,8 & 0,2 \end{pmatrix} = T$$

Markt-/Konsumvektor: $\vec{y} = (60 \ 90 \ 200)^T$

$$\vec{x} = (E-T)^{-1} \cdot \vec{y}$$

$$\vec{x} = \frac{1}{6} \begin{pmatrix} 12 & 16 & 9 \\ 6 & 28 & 12 \\ 12 & 36 & 24 \end{pmatrix} \cdot \begin{pmatrix} 60 \\ 90 \\ 200 \end{pmatrix} = \begin{pmatrix} 660 \\ 880 \\ 1.460 \end{pmatrix}$$

Neue Input-/Technologiematrix:

Neuer Markt-/Konsumvektor:

Neuer Produktionsvektor:

$$T_{\text{neu}} = \begin{pmatrix} 0,4 & 0,1 & 0,2 \\ 0 & 0,2 & t_{23} = \frac{x_{23}}{x_3} \\ 0,8 & 0,4 & t_{33} = \frac{x_{33}}{x_3} \end{pmatrix} \quad \vec{y} = \begin{pmatrix} 60 \\ 80 \\ 120 \end{pmatrix} \quad \vec{x} = \begin{pmatrix} a \\ 200 \\ 2a \end{pmatrix}$$

$$\vec{y} = (E - T_{neu}) \cdot \vec{x}$$

$$E - T_{neu} = \begin{pmatrix} 1 & 0 & 0 \\ 0 & 1 & 0 \\ 0 & 0 & 1 \end{pmatrix} - \begin{pmatrix} 0,4 & 0,1 & 0,2 \\ 0 & 0,2 & t_{23} \\ 0,8 & 0,4 & t_{33} \end{pmatrix} = \begin{pmatrix} 0,6 & -0,1 & -0,2 \\ 0 & 0,8 & -t_{23} \\ -0,8 & -0,4 & 1-t_{33} \end{pmatrix}$$

$$\vec{y} = \begin{pmatrix} 0,6 & -0,1 & -0,2 \\ 0 & 0,8 & -t_{23} \\ -0,8 & -0,4 & 1-t_{33} \end{pmatrix} \cdot \begin{pmatrix} a \\ 200 \\ 2a \end{pmatrix} = \begin{pmatrix} 60 \\ 80 \\ 120 \end{pmatrix}$$

$$I) \quad 0,6a - 20 - 0,4a = 60 \rightarrow a = 400 \rightarrow \vec{x} = \begin{pmatrix} 400 \\ 200 \\ 800 \end{pmatrix}$$

$$II) \quad 160 - 800t_{23} = 80 \rightarrow t_{23} = 0,1 \xrightarrow{t_{23} = \frac{x_{23}}{x_3}} x_{23} = 80$$

$$II) \quad -320 - 80 + 800 - 800t_{33} = 120 \rightarrow t_{33} = 0,35 \xrightarrow{t_{33} = \frac{x_{33}}{x_3}} x_{33} = 280$$

Technologiematrix:

$$T = \begin{pmatrix} 0,2 & 0,2 & 0,2 \\ 0 & 0,4 & 0,3 \\ 0,4 & 0,8 & 0,2 \end{pmatrix} \quad \text{und} \quad (E - T)^{-1} = \frac{1}{6} \begin{pmatrix} 12 & 16 & 9 \\ 6 & 28 & 12 \\ 12 & 36 & 24 \end{pmatrix}$$

Markt-/Konsumvektor:

$$\vec{y} = \begin{pmatrix} 28 \cdot \ln(x) \\ 3x \\ 105 \cdot x^{-1} \end{pmatrix} \quad \text{mit } x \geq 2$$

$$\vec{x} = (E - T)^{-1} \cdot \vec{y} \rightarrow \vec{x} = \frac{1}{6} \begin{pmatrix} 12 & 16 & 9 \\ 6 & 28 & 12 \\ 12 & 36 & 24 \end{pmatrix} \cdot \begin{pmatrix} 28 \cdot \ln(x) \\ 3x \\ \frac{105}{x} \end{pmatrix} = \begin{pmatrix} 56 \ln(x) + 8x + \frac{315}{2x} \\ 28 \ln(x) + 14x + \frac{210}{x} \\ 56 \ln(x) + 18x + \frac{420}{x} \end{pmatrix}$$

Betrachtung Zweigweg B:

$$x_B = 28 \ln(x) + 14x + \frac{210}{x}$$

$$x_B' = \frac{28}{x} + 14 - \frac{210}{x^2} = 0 \rightarrow 14x^2 + 28x - 210 = 0 \rightarrow x_1 = 3 \quad \text{und} \quad x_2 = -5$$

$$x_B'' = -\frac{28}{x^2} + \frac{420}{x^3} \xrightarrow{x_1=3} x_B''(3) = -\frac{28}{9} + \frac{420}{27} = 12\frac{4}{9} > 0 \rightarrow \text{Min}(3 \mid 142,76)$$

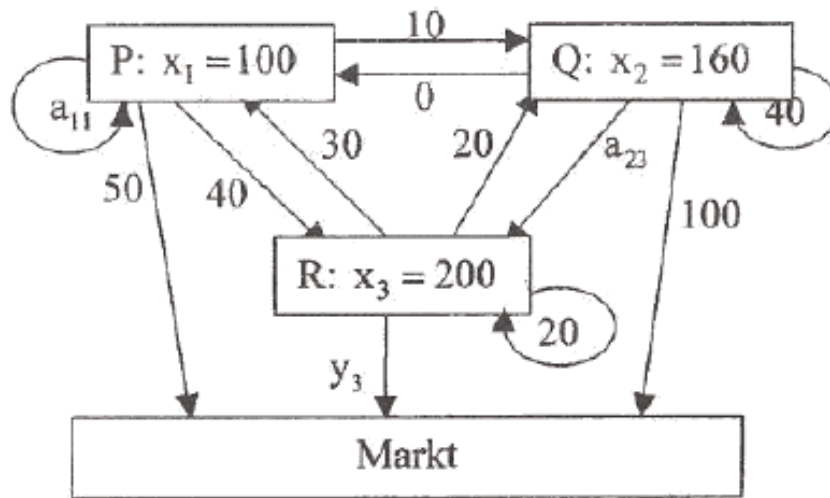
Abnahme Produktionszuwachs:

$$x_B'' = -\frac{28}{x^2} + \frac{420}{x^3} = 0 \rightarrow 420 - 28x = 0 \rightarrow x = 15$$

$$x_B''' = \frac{56}{x^3} - \frac{1260}{x^4} = 0 \rightarrow x_B'''(15) = \frac{56}{15^3} - \frac{1260}{15^4} = -\frac{23}{3375} < 0 \rightarrow \text{Max bei } x = 15$$

Aufgabe 5:

Die drei Zweigwerke p, Q und R eines Unternehmens sind untereinander in folgender Form verflochten und es gibt folgende die im Gozintographen dargestellten Marktabgaben:



a) Bestimmen Sie die Inputmatrix A und erstellen Sie die Input-Output-Tabelle

b) Zu einem bestimmten Zeitpunkt war der Marktvektor $\vec{y} = (57 \ 26 \ 60)^T$

Bestimmen Sie den zugehörigen Produktionsvektor \vec{x}

c) Berechnen Sie den Wert für t, bei dem die Summe der Marktabgaben alle drei Zweigwerke maximal ist, wenn nachfolgende Umstellung des Produktionsverfahren durchgeführt wurde: Nach einer Umstellung der Produktion kann das Verfahren gemäß folgender Technologie-/Inputmatrix dargestellt werden:

$$T(t) = \begin{pmatrix} 0,2 & 0,1t^2 & 0,2 \\ 0 & 0,1t^2 & 0,1 \\ 0 & 0,4 & 0,1 \end{pmatrix} \text{ mit } t \in [0,5; 3] \text{ und } t \in \mathfrak{R} \text{ als Technologieparameter}$$

Für die Produktion ist folgendes Volumen vorgesehen: $\vec{x} = (200 \ 40t \ 100)^T$

Lösung:

	P	Q	R	Markt y_i	Gesamt x_i
P	$x_{11} = 100 - 100 = 0$	10	40	50	100
Q	0	$x_{33} = 160 - 140 = 20$	20	100	160
R	30	20	20	$y_3 = 200 - 70 = 130$	200

$$A = \begin{pmatrix} 0 & 10 & 40 \\ 0 & 40 & 20 \\ 30 & 20 & 20 \end{pmatrix} \xrightarrow{\vec{x} = \begin{pmatrix} 100 \\ 160 \\ 200 \end{pmatrix}} \begin{pmatrix} 0 & \frac{10}{160} & \frac{40}{200} \\ 0 & \frac{40}{160} & \frac{20}{200} \\ \frac{30}{100} & \frac{20}{160} & \frac{20}{200} \end{pmatrix} = \begin{pmatrix} 0 & 0,0625 & 0,2 \\ 0 & 0,25 & 0,1 \\ 0,3 & 0,125 & 0,1 \end{pmatrix} = T$$

Markt-/Konsumvektor: $\vec{y} = (57 \ 26 \ 60)^T$

$$E - T = \begin{pmatrix} 1 & 0 & 0 \\ 0 & 1 & 0 \\ 0 & 0 & 1 \end{pmatrix} - \begin{pmatrix} 0 & 0,0625 & 0,2 \\ 0 & 0,25 & 0,1 \\ 0,3 & 0,125 & 0,1 \end{pmatrix} = \begin{pmatrix} 1 & -0,0625 & -0,2 \\ 0 & 0,75 & -0,1 \\ -0,3 & -0,125 & 0,9 \end{pmatrix}$$

$$(E - T)^{-1} = \begin{pmatrix} 1 & -0,0625 & -0,2 \\ 0 & 0,75 & -0,1 \\ -0,3 & -0,125 & 0,9 \end{pmatrix}^{-1} = \frac{1}{985} \begin{pmatrix} 1060 & 130 & 250 \\ 48 & 1344 & 32 \\ 360 & 230 & 1200 \end{pmatrix}$$

$$\vec{x} = (E - T)^{-1} \cdot \vec{y} \rightarrow \vec{x} = \frac{1}{985} \begin{pmatrix} 1060 & 130 & 250 \\ 48 & 1344 & 32 \\ 360 & 230 & 1200 \end{pmatrix} \cdot \begin{pmatrix} 57 \\ 26 \\ 60 \end{pmatrix} = \begin{pmatrix} 80 \\ 48 \\ 100 \end{pmatrix}$$

Neuer Produktionsvektor: $\vec{x} = (200 \ 40t \ 100)^T$

Neue Technologiematrix: $T(t) = \begin{pmatrix} 0,2 & 0,1t^2 & 0,2 \\ 0 & 0,1t^2 & 0,1 \\ 0 & 0,4 & 0,1 \end{pmatrix}$ mit $t \in [0,5; 3]$ und $t \in \mathbb{R}$ als Technologieparameter

$$\vec{y} = (E - T_{neu}) \cdot \vec{x} \quad \text{und} \quad (E - T_{neu}) = \begin{pmatrix} 1 & 0 & 0 \\ 0 & 1 & 0 \\ 0 & 0 & 1 \end{pmatrix} - \begin{pmatrix} 0,2 & 0,1t^2 & 0,2 \\ 0 & 0,1t^2 & 0,1 \\ 0 & 0,4 & 0,1 \end{pmatrix} = \begin{pmatrix} 0,8 & -0,1t^2 & -0,2 \\ 0 & 1-0,1t^2 & -0,1 \\ 0 & -0,4 & 0,9 \end{pmatrix}$$

$$\vec{y} = \begin{pmatrix} 0,8 & -0,1t^2 & -0,2 \\ 0 & 1-0,1t^2 & -0,1 \\ 0 & -0,4 & 0,9 \end{pmatrix} \cdot \begin{pmatrix} 200 \\ 40t \\ 100 \end{pmatrix} = \begin{pmatrix} 140 - 4t^3 \\ -4t^3 + 40t - 10 \\ 90 - 16t \end{pmatrix}$$

Summe Marktvektor:

$$y = 140 - 4t^3 + (-4t^3 + 40t - 10) + 90 - 16t = -8t^3 + 24t + 220$$

$$y' = -24t^2 + 24 = 0 \rightarrow |t| = 1$$

$$y'' = -48t \xrightarrow{t=1} y''(1) = -48 < 0 \rightarrow \text{Max bei } t = 1$$

$$\vec{y}_{\max} = (136 \ 26 \ 74)^T \xrightarrow{\text{Summe}} \sum_{i=1}^3 y_i = 236$$

Kontrolle Randwerte des Intervalls:

$$\vec{y}(t=0,5) = \begin{pmatrix} 139,5 \\ 9,5 \\ 82 \end{pmatrix} \xrightarrow{\text{Summe}} \sum_{i=1}^3 y_i = 231 \quad \text{und} \quad \vec{y}(t=3) = \begin{pmatrix} 32 \\ 2 \\ 42 \end{pmatrix} \xrightarrow{\text{Summe}} \sum_{i=1}^3 y_i = 76$$